



中华人民共和国城镇建设行业标准

CJ/T 460—2014
代替 CJ/T 5013.1—1995

垃圾滚筒筛

Waste trommel

2014-09-11 发布

2015-02-01 实施

中华人民共和国住房和城乡建设部 发布

目 次

前言	Ⅲ
1 范围	1
2 规范性引用文件	1
3 术语和定义	1
4 型式和结构	2
5 要求	4
6 试验方法	5
7 检验规则	6
8 标志、包装、运输和贮存	7
附录 A (资料性附录) 滚筒筛试验检查项目记录表	9
附录 B (规范性附录) 故障分类	12

前 言

本标准按照 GB/T 1.1—2009 给出的规则起草。

本标准是对 CJ/T 5013.1—1995《垃圾分选机 垃圾滚筒筛》的修订,与 CJ/T 5013.1—1995 相比,主要技术变化如下:

- 调整了术语和定义范围;
- 修改了技术要求、试验方法、检验规则;
- 增加了材料要求(见 5.3);
- 增加了结构(见 4.4);
- 增加了环境要求(见 5.5);
- 增加了可靠性要求(见 5.6);
- 增加了型式和结构方面的细节性规定;
- 调整了通用技术要求。

本标准由住房和城乡建设部标准定额研究所提出。

本标准由住房和城乡建设部市容环境卫生标准化技术委员会归口。

本标准负责起草单位:上海市环境工程设计科学研究院有限公司、宜昌市固废处置管理中心、江苏三信环保设备有限公司、北京机电院高技术股份有限公司、中国科学院武汉岩土力学研究所、中国市政工程华北设计研究总院。

本标准主要起草人:熊辉、张安杰、刘婷婷、曹成运、任稚萍、张益、戴亚南、薛强、许雯佳、李江山、郭漫宇、张成波、迟向磊、朱喜、王琦、刘淑玲、靳俊平。

本标准所代替标准的历次版本发布情况为:

- CJ/T 5013.1—1995。

垃圾滚筒筛

1 范围

本标准规定了垃圾滚筒筛的术语和定义、型式和结构、要求、试验方法、检验规则以及标志、包装、运输和贮存。

本标准适用于对生活垃圾进行分选的垃圾滚筒筛。

2 规范性引用文件

下列文件对于本文件的应用是必不可少的。凡是注日期的引用文件,仅注日期的版本适用于本文件。凡是不注日期的引用文件,其最新版本(包括所有的修改单)适用于本文件。

GB/T 1184 形状和位置公差 未注公差值

GB/T 1804 一般公差 未注公差的线性和角度尺寸的公差

GB/T 3797 电气控制设备

GB 4053.3 固定式钢梯及平台安全要求 第3部分:工业防护栏杆及钢平台

GB 8350 输送链、附件和链轮

GB 12348 工业企业厂界环境噪声排放标准

GB/T 12467.3 金属材料熔焊质量要求 第3部分:一般质量要求

GB/T 13384 机电产品包装通用技术条件

GB 16754 机械安全 急停 设计原则

JB/T 5946 工程机械 涂装通用技术条件

JG/T 5050 建筑机械与设备可靠性考核通则

3 术语和定义

下列术语和定义适用于本文件。

3.1

垃圾滚筒筛 waste trommel

用于生活垃圾分选,以筒形筛面绕其中心轴线作旋转运动,完成筛分的专用设备。

3.2

筛网 sieve

采用耐磨耐腐蚀材料制成的具有均匀通孔或网格,对不同粒径垃圾具有筛分作用的部件。

3.3

破袋刀 bag broken knife

安装于滚筒筛内,可将垃圾包装物刺破,利于垃圾散落后筛分的部件。

3.4

滚筒长度 drum screen length

滚筒筛筒体的总长度。

3.5

滚筒直径 drum screen diameter

滚筒筛筒体内圈的公称直径。

3.6

滚筒倾斜度 drum screen angle

滚筒筛筒体回转轴线与水平面的夹角。

3.7

破袋率 bag broken rate

用于反映在设定工况下破袋效果的指标。

$$q = \frac{S_1 - S_2}{S_1} \times 100\%$$

式中：

q ——破袋率,单位为%；

S_1 ——输入总袋数,单位为个；

S_2 ——输出未破袋数,单位为个。

3.8

筛分效率 screening efficiency

物料经筛分后,筛下物质量占进料中可筛下物质量的百分比。

$$\eta = \frac{m_1}{m_2} \times 100\%$$

式中：

η ——筛分效率,单位为%；

m_1 ——筛下物质量,单位为吨(t)；

m_2 ——进料中可筛下物质量,单位为吨(t)。

3.9

处理能力 capacity

单位时间的入筛垃圾量。

4 型式和结构

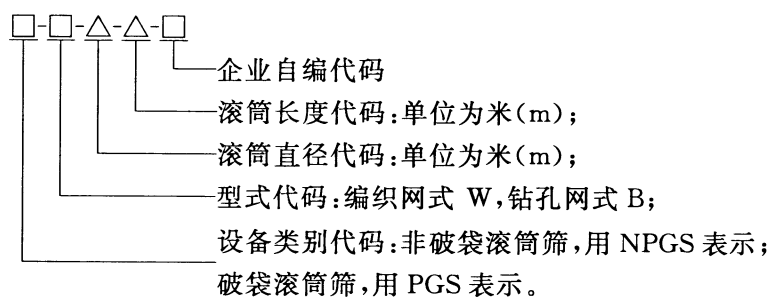
4.1 分类

滚筒筛分类如下：

- a) 按筛网样式分类:编织网式、钻孔网式；
- b) 按破袋特性分类:破袋式、非破袋式。

4.2 型式

滚筒筛型号由设备类别代码、型式代码、滚筒直径代码、滚筒长度代码、企业自编代码等组成,其型号如下：



4.3 标记示例

示例 1:

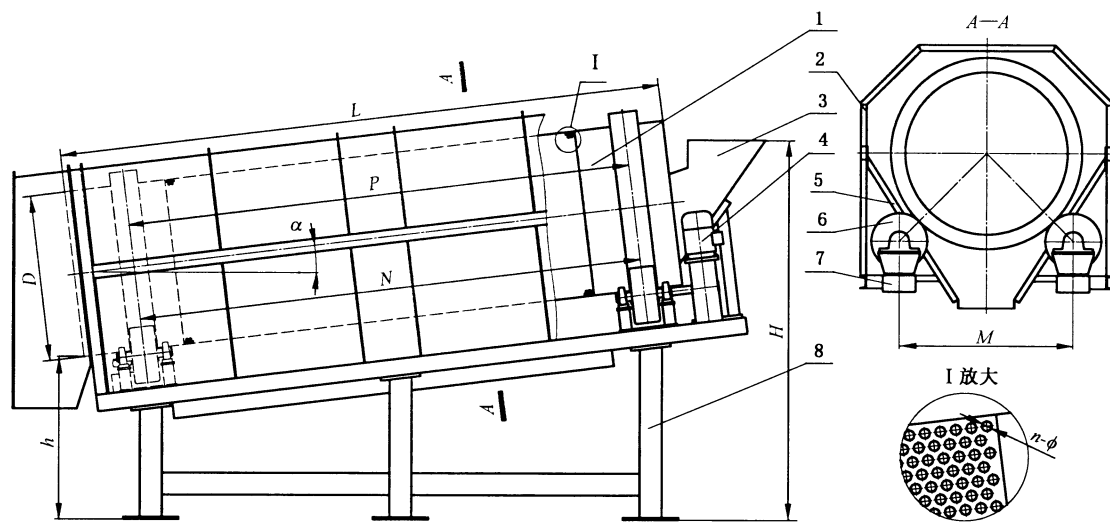
滚筒直径为 1 800 mm,滚筒长度为 9 500 mm 的编织网式非破袋滚筒筛产品标记为:
NPGS-W-1.8-9.5-□

示例 2:

滚筒直径为 2 000 mm,滚筒长度为 9 000 mm 的钻孔网式破袋滚筒筛产品标记为:
PGS-B-2.0-9.0-□

4.4 结构

滚筒筛主体结构见图 1。



说明:

- | | | | |
|-----------|-------------|----------------|-------------------|
| 1——滚筒装置; | 6——滚轮总成; | ϕ ——筛孔直径; | α ——滚筒倾斜度; |
| 2——罩壳装置; | 7——机架总成; | n ——筛孔数量; | M ——支撑轮径向中心距; |
| 3——进料斗总成; | 8——支腿总成; | P ——滚圈中心距; | N ——支撑轮轴向中心距。 |
| 4——驱动总成; | D ——滚筒直径; | h ——滚筒出料高度; | |
| 5——落料斗; | L ——滚筒长度; | H ——滚筒上料高度; | |

图 1 滚筒筛主体结构图

5 要求

5.1 主要技术参数要求

滚筒筛的主要参数应符合表 1 的规定。

表 1 滚筒筛主要参数

滚筒直径 D mm	滚筒长度 L m	滚筒转速 n r/min	处理能力 w t/h	破袋率 q %	筛分效率 η %	功率 p kW
1 200	4~8	0~14.6	≥ 20	60~90	70~90	4.0~5.5
1 600	5~9	0~14.8	≥ 42			5.5~7.5
1 800	6~10	0~12.2	≥ 50			7.5~11.0
2 000	8~11	0~13.7	≥ 63			11.0~15.0
2 200	9~12	0~12.8	≥ 70			15.0~18.5
2 500	10~15	0~12.6	≥ 84			18.5~22.0

5.2 一般要求

- 5.2.1 所有零部件应符合 GB 8350 的规定。
- 5.2.2 滚筒筛几何尺寸及形位公差应符合 GB/T 1184 及 GB/T 1804 的规定。
- 5.2.3 滚筒筛的运转应正常、连续、平稳,不应有卡滞、干涉现象以及异常声响。
- 5.2.4 滚筒筛主要部件应装拆方便,维护维修简单,利于安全作业。
- 5.2.5 滚筒筛的各部件不应产生影响使用性能的变形。
- 5.2.6 涂装质量应符合 JB/T 5946 的规定。
- 5.2.7 焊缝质量应符合 GB/T 12467.3 的规定。
- 5.2.8 电气系统的设计、安装应符合 GB/T 3797 的规定。
- 5.2.9 控制箱(盒)的各种按钮、按键起停应准确、可靠。
- 5.2.10 控制系统的程序应符合工艺、安全要求。
- 5.2.11 控制系统应能实现变频调速。
- 5.2.12 滚筒筛应按照 GB 16754 设过载保护装置和事故紧急停机报警提示装置。

5.3 材料要求

- 5.3.1 滚筒筛的筛筒宜采用耐磨钢板或不锈钢网格制造,耐磨钢板厚度不应小于 8 mm,不锈钢网格网丝直径不应小于 3.5 mm。
- 5.3.2 破袋滚筒筛的破袋刀宜采用合金钢制造。
- 5.3.3 罩壳采用折边制作工艺时,钢板厚度不应小于 2 mm;采用焊接制作时,钢板厚度不应小于 3 mm。
- 5.3.4 滚轮、限位轮、减速机应用高强度螺栓固定。
- 5.3.5 驱动轴的机械性能不应低于 45 号钢,并应作调质处理。
- 5.3.6 滚轮与滚圈接触面宜采用压配式实心橡胶材料。

5.4 工艺要求

- 5.4.1 滚筒筛应具有良好的抗负荷冲击能力,结构应便于拆装和维修。
- 5.4.2 滚筒外壁与落料斗内壁之间空隙不应小于 200 mm。
- 5.4.3 筛孔周边不应有毛刺。
- 5.4.4 罩壳应具有良好的封闭性能,出料端应留有检查门和观察窗。
- 5.4.5 机架主梁的直线度公差不应大于 1/1 000,沿机架纵向直线度公差不应大于 10 mm。
- 5.4.6 滚筒筛周边应配有检修平台和扶梯,并符合 GB 4053.3 的规定。
- 5.4.7 根据生活垃圾成分及特性,可增加筛网疏通、清扫装置。

5.5 环境要求

- 5.5.1 设备的作业环境温度应为 $-15\text{ }^{\circ}\text{C}\sim+40\text{ }^{\circ}\text{C}$ 。
- 5.5.2 满负荷运行的机械噪声值应符合 GB 12348 的规定。
- 5.5.3 按需要可配置通风换气、除尘、除臭及污水收集装置。

5.6 可靠性要求

- 5.6.1 可靠性试验累计工作时间为 300 h,平均无故障工作时间不应小于 150 h,可靠度不应小于 85%。
- 5.6.2 新产品的定型,可用 300 h 工业性试验代替可靠性试验。

6 试验方法

6.1 试验项目及方式

试验项目主要包括对设备主要性能筛分率、破袋率及可靠性进行试验,可采取单一性能专项试验或多项性能合并试验的方式进行。

6.2 试验前准备

6.2.1 试验前物料及设备准备应包括以下内容:

- a) 适量的含水率在 40%~50%城市生活垃圾;
- b) 计时器;
- c) 称重设备;
- d) 转运设备;
- e) 滚筒筛调试。

6.2.2 技术资料应包括以下内容:

- a) 试验中应执行的标准;
- b) 滚筒筛使用说明书;
- c) 试验记录表格;
- d) 需用的图样。

6.2.3 总装后的成品滚筒筛应经清洗、检验、运转和调试,确认能进入正常工作状态。

6.2.4 试验仪器、量具应经计量主管部门检查和校准,在有效使用期内。

6.3 外观质量与几何尺寸

6.3.1 涂装质量应按 JB/T 5946 的规定进行测试,试验结果按表 A.1 填写。

6.3.2 焊缝质量应按 GB/T 12467.3 的规定进行测试,试验结果按表 A.1 填写。

6.3.3 几何尺寸及形位公差应按照 GB/T 1804 的规定进行测试,试验结果按表 A.2 填写。

6.4 运行性能

6.4.1 目测滚筒筛的运转是否正常、连续、平稳,有无卡滞、干涉和异常声响,试验结果按表 A.3 填写。

6.4.2 统计滚筒筛正常工况下的转速,试验结果按表 A.3 填写。

6.4.3 检测滚筒筛正常工况下的处理能力,取适量的生活垃圾,在指定时间内通过上料系统均匀送入滚筒筛,统计其通过滚筒筛的总质量按附录 A 记入表 A.3 填写。

6.4.4 统计实际破袋包装物数量与被测试包装物总数,按式(1)计算破袋率后按表 A.4 填写。

6.4.5 统计通过滚筒筛的筛上物与筛下物的数量,按式(2)计算筛分效率后按表 A.5 填写。

6.4.6 破袋率和筛分效率均应试验 3 次,取其平均值。

6.5 可靠性试验方法

6.5.1 在满足设备处理能力的工况下,机械稳定运行累积 300 h,不出现附录 B 中第一类故障,并按附录 B 中统计故障次数。按 JG/T 5050 的规定,计算可靠度 R,并将结果按表 A.6 填写。

6.5.2 所有项目的测试和试验应在同一台滚筒筛及其配套设备上进行。

6.5.3 滚筒筛在可靠性试验期间的情况按表 A.6 填写。

6.5.4 试验时长按作业时间累计统计,作业时间以外的辅助时间不计入试验时长,但应作记录。

6.5.5 正常的维护保养和故障排除作业时间不应计入试验时长,允许每试验 8 h 停机 0.5 h 进行维护和保养,但不应更换非随机备件。

6.5.6 试验期间不应带故障作业。

6.5.7 可靠性指标计算

可靠度按式(1)、式(2)、式(3)计算:

$$R = \frac{t_0}{t_0 + t_1} \times 100\% \dots\dots\dots(1)$$

$$t_0 = \sum_{i=1}^n h_{0i} \dots\dots\dots(2)$$

$$t_1 = \sum_{i=0}^n (h_{1i} \times a_i) \dots\dots\dots(3)$$

式中:

R ——可靠度,无量纲;

t₀ ——累计试验时长,单位为小时(h);

t₁ ——修复故障所用时长与危害系数乘积的总和,单位为小时(h);

注: t₀、t₁ 均不含保养时间。

h_{0i} ——单次试验时长,单位为小时(h);

h_{1i} ——单次修复故障的时长,单位为小时(h);

a_i ——危害系数,无量纲。

7 检验规则

7.1 出厂检验

7.1.1 滚筒筛在厂内应进行出厂检验,现场检验可结合设备验收进行。

7.1.2 滚筒筛应经过质量检验部门检验,保证所有零部件、配套件与整机质量符合要求,检验合格并填写产品合格证书后才允许出厂。

7.1.3 出厂检验项目见表 2。

表 2 检验项目

检验项目	序号	检验内容	型式检验	出厂检验	现场检验
外观质量	1	油漆及构件表面	△	△	
	2	焊接及联结构件	△	△	
几何尺寸及形位公差	1	滚筒直径/mm	△	△	
	2	滚筒长度/mm	△	△	
	3	筛孔直径/mm	△	△	
	4	滚圈中心距/mm	△	△	
	5	支撑轮径向中心距/mm	△	△	
	6	支撑轮横向中心距/mm	△	△	
运行性能	1	平稳性	△	△	△
	2	运行时噪声	△		△
	3	电机性能	△	△	△
	4	电气系统安全	△	△	△
主要参数	1	滚筒转速	△	△	
	2	筛分效率	△		
	3	破袋率	△		△(必要时)
	4	处理能力	△		
可靠性试验	1	可靠度	△		△(必要时)

7.2 型式检验

7.2.1 产品有下列情况之一时,应进行型式检验:

- a) 新产品生产的试验定型时;
- b) 产品停产 3 年及 3 年以上,恢复生产时;
- c) 产品的结构、材料或制造工艺有重大改变,可能影响性能时。

7.2.2 型式检验时,如果属于 7.2.1 中 a)、b) 两种情况,应按表 2 中型式检验项目进行检验,如果属于 7.2.1 中 c) 情况,可仅对受影响的项目进行检验。

8 标志、包装、运输和贮存

8.1 标志

应在每台滚筒筛的醒目位置固定不易锈蚀的产品铭牌,并应标明以下内容:

- a) 制造厂名称;
- b) 产品名称和规格;
- c) 主要技术参数;
- d) 出厂编号和制造日期。

8.2 包装

8.2.1 产品包装应符合 GB/T 13384 的规定。电气设备和随机备件应采用箱式包装。

8.2.2 随机文件应包括：

- a) 产品合格证；
- b) 产品说明书；
- c) 安装图和装箱单。

8.2.3 应保证整机、产品零部件和备件在运输与贮存过程中不被损坏和丢失。

8.3 运输

产品运输时应安放牢固，运输状态的外形尺寸应符合国家现行标准的规定。在运输和吊装过程中，应采取防护措施，避免损伤产品。

8.4 贮存

产品贮存应防雨、防潮；箱式包装的部件及电气设备应存放在干燥、通风的库房里。

附 录 A
(资料性附录)

滚筒筛试验检查项目记录表

表 A.1 外观质量检查记录

试验滚筒筛型号：_____ 制造商：_____

出厂编号：_____ 检查地点：_____

检查日期：_____ 检查人员：_____

检测项目	问题	结论
涂装		
焊接		
构件表面		
联结件、紧固件		
外观整体评价		

记录：_____ 校核：_____

表 A.2 几何尺寸及形位公差检查记录

试验滚筒筛型号：_____ 制造商：_____

出厂编号：_____ 检查地点：_____

检查日期：_____ 检查人员：_____

序号	检查内容	要求	检查结果	检查结论
1	滚筒直径/mm			
2	滚筒长度/mm			
3	筛孔直径/mm			
4	滚圈中心距/mm			
5	支承轮轴向中心距/mm			
6	支承轮径向中心距/mm			

记录：_____ 校核：_____

表 A.3 滚筒转速及运转检查记录

试验滚筒筛型号：_____ 制造商：_____

出厂编号：_____ 检查地点：_____

检查日期：_____ 检查人员：_____

序号	检查内容	要求	检查结果	检查结论
1	滚筒转速/(r/min)			
2	处理能力/(t/h)			
3	运转状态： 是否正常、连续、平稳 有无卡滞、干涉和异常声响			

记录：_____ 校核：_____

表 A.4 破袋率统计表

试验滚筒筛型号：_____ 制造商：_____

出厂编号：_____ 检查地点：_____

检查日期：_____ 检查人员：_____

日期	开始时间	结束时间	输入总袋数	输出未破袋数	破袋率
合计					
破袋率 $q =$ _____ %					

表 A.5 筛分效率统计表

试验滚筒筛型号：_____ 制造商：_____

出厂编号：_____ 检查地点：_____

检查日期：_____ 检查人员：_____

日期	开始时间	结束时间	进料中可筛下物质量/t	筛下物质量/t	筛分效率/%
合计					
筛分效率 $\eta =$ _____ %					

表 A.6 可靠性试验记录表

试验滚筒筛型号：_____ 制造商：_____

出厂编号：_____ 检查地点：_____

检查日期：_____ 检查人员：_____

日期	试验开始时间	试验结束时间	试验时长(h_0)	故障类别	修复故障时长(h_1)
合计					

附 录 B
(规范性附录)
故障分类

B.1 故障分类

故障分类见表 B.1。

表 B.1 故障分类

故障类型	划分原则	危害系数
一类	涉及人身安全,可能导致人身伤亡,造成主要部件报废,造成重大经济损失	∞
二类	导致专用功能失效;造成主要零部件损坏,且不能用随机工具和易损备件在 1 h 内修复	3
三类	造成专用性能下降,但不会导致主要零部件损坏,并可用随机工具和易损备件或价值低的零件在 1 h 内修复	1
四类	不影响正常使用,不需要更换零部件,可用随机工具在 20 min 内排除	0.1

B.2 故障统计原则

故障统计应按以下原则:

- a) 可靠性试验只对产品在试验中由于本身固有的缺陷引起的故障(基本故障)类别进行统计,对由于外界原因或作业人员违反操作规程,不按规定的条件使用所造成的故障(非基本故障)不计入故障次数,但应如实记入记录表中;
- b) 当发生由于外界原因或作业人员违反操作规程使用所造成的故障,并造成可靠性试验中断时,允许重新抽样、试验;
- c) 同时发生多个故障,若为非关联故障,则各个故障应分别统计故障类别;若为关联故障,则按最严重的故障统计故障类别,但其余故障应在试验记录的备注中注明;
- d) 一个故障应判定为一个故障次数,并只能判定为故障类别中的一类;
- e) 在排除故障期间所发生的同一零部件的另一故障一起被认为是一次故障,不单独统计,但应以其中严重者优先确定故障类别,并在试验记录的备注中注明;
- f) 按产品维护保养手册规定进行保养和更换易损件不作为故障,但应在试验报告中加以说明。